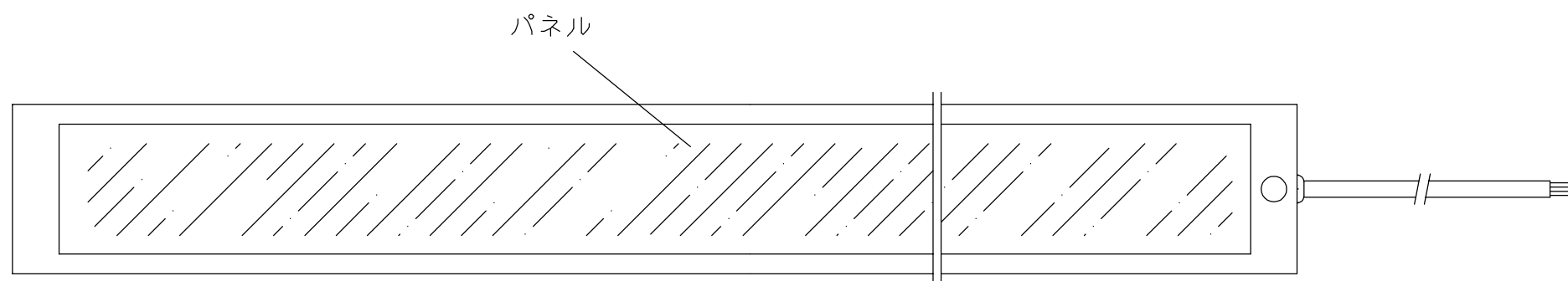
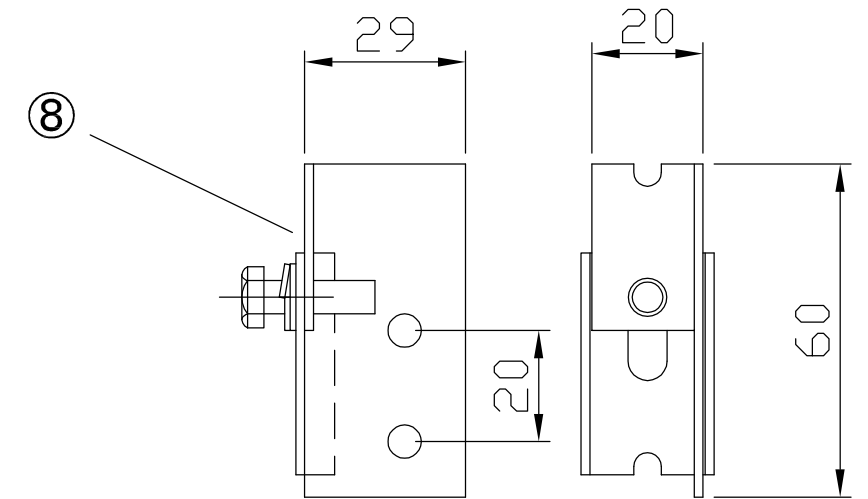
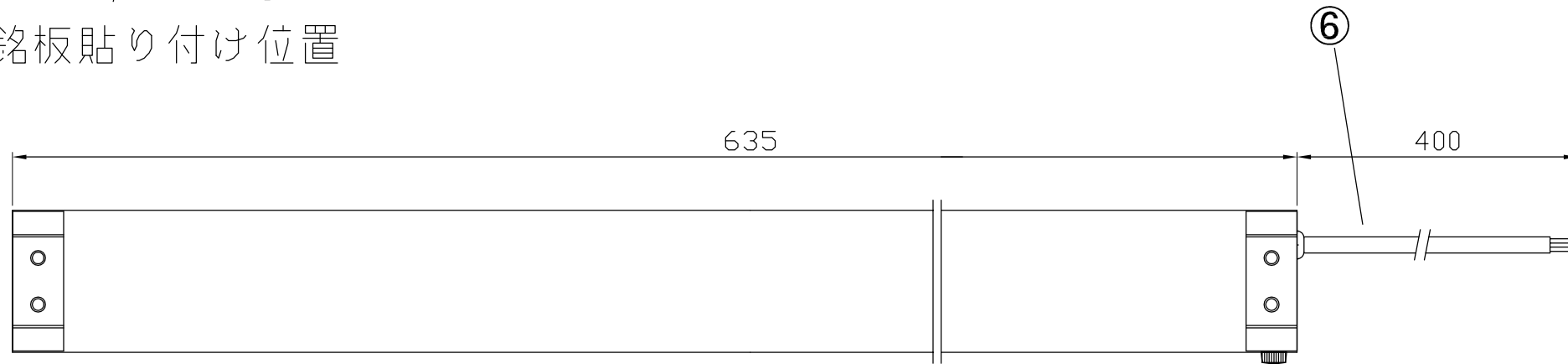
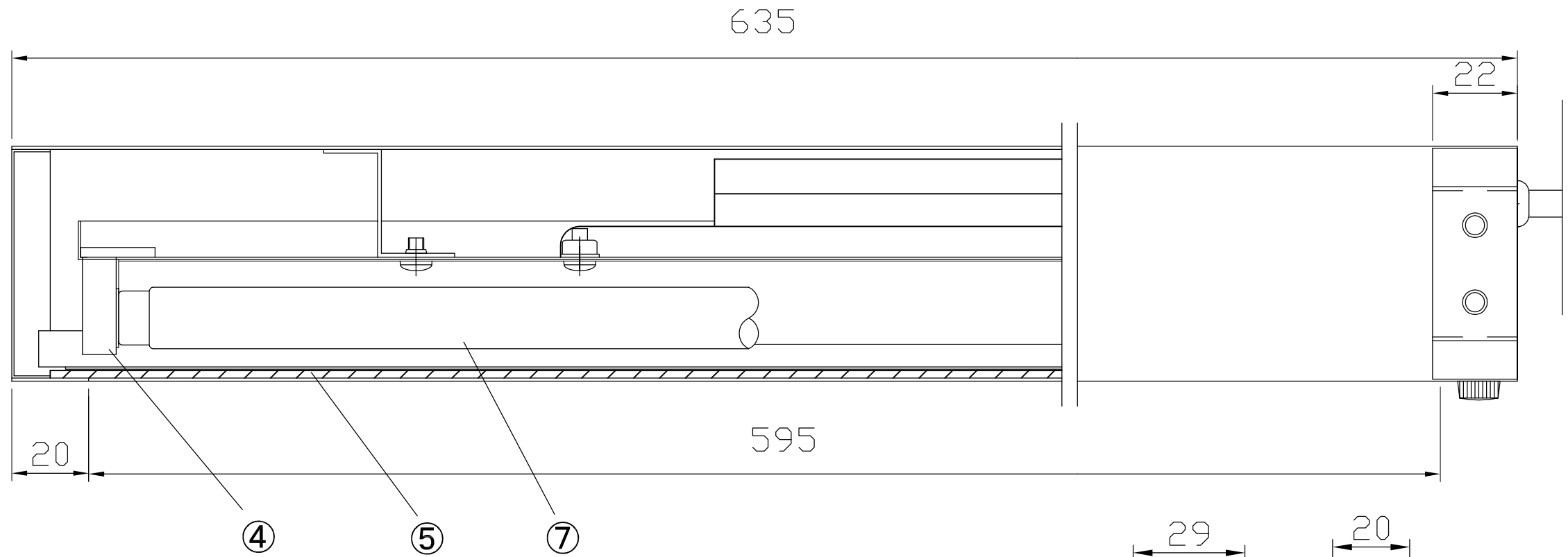


銘板貼り付け位置



8	取付金具	亜鉛鋼板	2	
7	ランプ		1	FHN10/580
6	電源コード		1	VCTF0.75 3芯
5	パネル	透明アクリル2t	1	
4	ソケット		2	G5-260.620.2994.50
3	インバータ		1	PIS1151H
2	反射板	アルミ0.6t	1	鏡面仕上
1	本体	鋼板	1	指定色塗装
NO	部品名	材質・寸法	数	備考

履歴

承認

検図

作成

形番

KY-S7202C

品名

ミラーコート高効率照明器具

TOWA

作成日

2009:9:20

KYテクノロジー株式会社