

環境重視のちょっと贅沢な照明

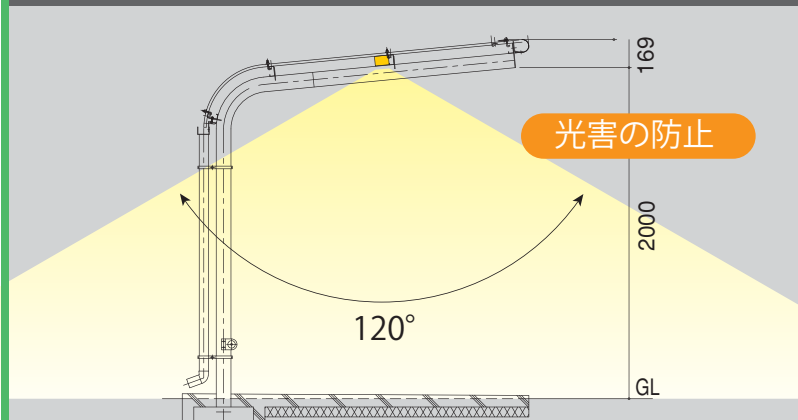
サイクルハウス 専用照明器具

実用新案登録申請中：実願 2009-7799

省エネ・コンパクト



「高効率照明」は少ないエネルギーで照射面をより明るくする技術



周囲に拡散する光を120°の範囲に無駄なく照射します

国産初！反射率95%の東洋鋼板ミラーコートKを反射板に使用しています。

配光制御反射板により通常器具 (FL20w トラフ) に比べて約3倍の高照度を発揮します。

配光制御反射板は光を拡散しないので「光害」を防止します。

高効率蛍光灯 T-5 スリム管とインバータの採用により50%の省エネ率です。(FL20w 比)

本体サイズは H60×70×625 とスリムで、母屋の内側へピッタリと収まります。

新開発の「ワンタッチ金具」により、スパナ1本で取付けられ簡単です。

角型母屋などに取付けられる「正面付け金具」も用意しています。

インバータ安定器で、グローランプ不要です。

従来品との
取付け状況
の比較



くらしと地球環境のために・・・

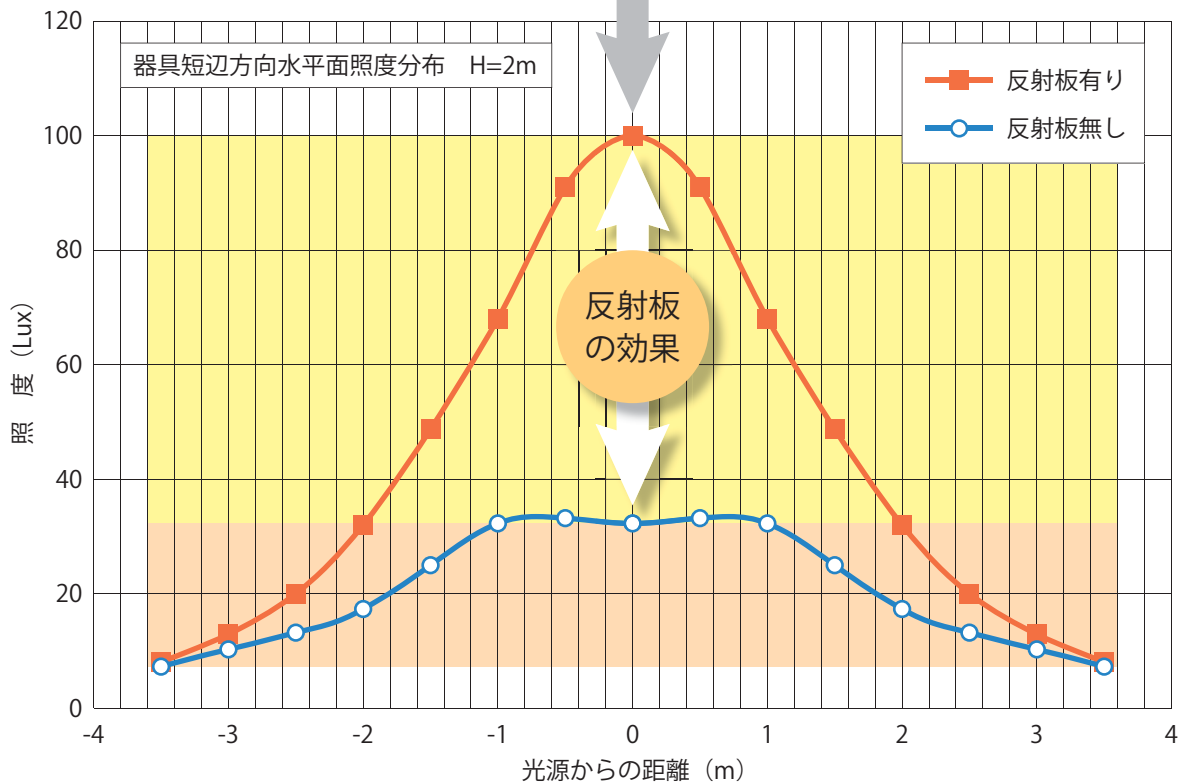
照度・特性比較表

	ランプ	点灯方式	消費電力 (w)	年間消費電力 (Kwh)	照 度		省エネ率 (%)	年間電気料金	定格寿命 H
					2m 直下	FL 比			
通常器具	FL20SW	電磁式	30	131.4	35Lux	100%	0%	2,891 円	8,500 (1.9年)
T5 スリム	FHN10EN 三波長蛍光管	電子式	15	65.7	100Lux	290%	-50%	1,445 円	12,000 (2.7年)

- 消費電力は安定器を含みます
- 周囲温度 25℃条件で測定
- 消費電力 年間点灯時間 = 12h × 365 日 = 4,380h × w 数
- CO₂ 削減量 15w × 4,380h = 65,7Kwh × 0.555Kg-CO₂ = **36.5Kg/年**
- ランプ寿命は器具の条件・使用条件によって異なる場合があります

※防水性：軒下使用防滴型（直接雨掛りする場所ではご使用になれません）

明るさの違いを比べて下さい



本 社 〒744-0002 山口県下松市東豊井905-2
 東 京 支 店 〒102-0081 東京都千代田区四番町2-12
 西 部 支 店 〒732-0827 広島市南区稲荷町4-1 (住友生命ビル)
 福 岡 営 業 所 〒812-0011 福岡市博多区博多駅前2-2-1 (福岡センタービル)
 ホームページアドレス <http://www.ky-t.co.jp>

製品については下記支店・営業所にお問い合わせ下さい。
 TEL (03) 5216-7922 FAX (03) 5216-7930
 TEL (082) 263-7131 FAX (082) 264-6258
 TEL (092) 451-5431 FAX (092) 411-1769

●お問い合わせは(下記会社・特約店または上記事業所へどうぞ)

※製品写真は、印刷のため、現物とは多少色が異なる場合があります。
 ※製品改良のため、予告なく仕様変更することがあります。
 あらかじめご了承ください。