

# CCGII-L30型 スライド式

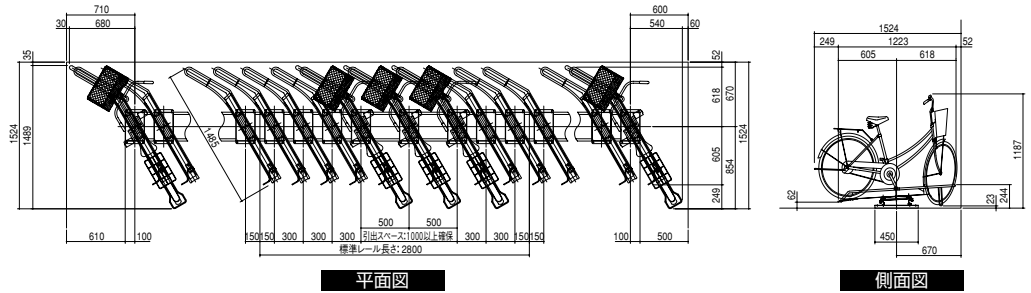


前輪が斜め60°振りで狭い場所での収納に最適

- 収納ピッチは300mmです。
- 主要部分が30°、前輪部が60°振れていますので奥行きが1,500mmと小さくなっています。
- 前カゴが干渉しにくいような角度になっています。
- ラックは「低」のみです。
- 出し入れし易いフートブレーキ付き
- 3人乗り自転車や電動自転車など、ほとんどの自転車に対応できます。(35kg迄収納可能)



CCGII-L30型 基本寸法図



■ 収納台数と仕様

機種	収納台数(台)	全長[mm]	仕上げ	色	設計価格(¥/自転車1台当り)
CCGII-L30	8	2,800	高耐食溶融亜鉛めっき鋼板	シルバー	23,000/1台

主要材料 レール/高耐食溶融亜鉛めっき鋼板 1.6t  
 仕様 ラック/本体:高耐食溶融亜鉛めっき鋼板 1.6t  
 台車:高耐食溶融亜鉛めっき鋼板 3.2t  
 タイヤガード:溶融亜鉛めっきパイプ  
 コロ:ボールベアリング入りポリアセタール成形品  
 ボルト類:クロメート処理

※高耐食溶融亜鉛めっき鋼板:めっき層が、亜鉛、アルミ、マグネシウム等  
 かなり、高い耐食性と切断面の防錆力に優れています。  
 ※ホールインアンカー(6-M10×90L)、運搬費、基礎工事費、組立費  
 は含まれていません。  
 ※北海道地区は除きます。

※ラックは「低」のみとなります。



- 注意**
- 特殊な自転車は収納できない場合があります。
  - 自転車以外のものを収納しないで下さい。

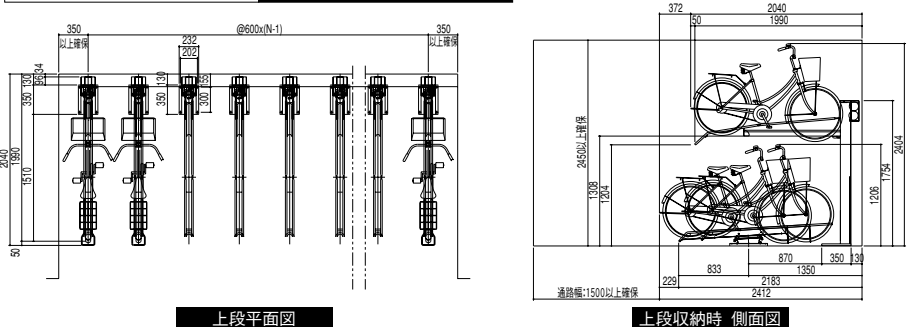
# MKY縦型ラック 女性・高齢者にも使いやすい垂直2段式



構造が簡単で、場所をとらず、施工時間も短縮できます。

- 収納ピッチは600mmです。
- 26インチ(ホイールベース1,040mm)の自転車まで収納可能です。
- 自転車収容ラックの内々寸法は56mmです。

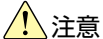
MKY縦型駐輪機 基本寸法図



■ 収納台数と仕様

機種	据え付けピッチ(mm)	仕上げ	設計価格(¥/1台) ※写真上部
MKY縦型駐輪機	600	高耐食溶融亜鉛めっき鋼板(ZAM)	88,000

ZAM:めっき層が亜鉛、アルミ、マグネシウム等からなり、高い耐食性と切断面の防錆力に優れています。  
 ※ホールインアンカー(4-M12×70L)は含まれていません。



- 注意**
- 特殊な自転車は収納できない場合があります。
  - 自転車以外のものを収納しないで下さい。

