

CCGII型 上段ラック 下段ラック) スライド式



傾斜型のスライドラックで 省スペース効率収納

- ラックは直角配列です。
- 収納ピッチは220mmです。(出し入れスペースは別途必要です。)
- 27インチの自転車まで収納できます。
(20インチ未満の自転車は下段に収納して下さい。)
- 3人乗り自転車や電動自転車など、ほとんどの自転車に対応できます。
(35kg迄収納可能)
- 収納できるタイヤ幅は56mm迄です。

■収納台数と仕様

機種	収納台数(台)	全長[mm]	仕上げ	色	設計価格(¥/台)
CCGII型	11	2,800	高耐食溶融亜鉛めっき鋼板	シルバー	21,000/1台

主要材料仕様 レール ラック 高耐食溶融亜鉛めっき鋼板 1.6t
 本体：高耐食溶融亜鉛めっき鋼板 1.6t
 台車：高耐食溶融亜鉛めっき鋼板 3.2t
 タイヤガード：溶融亜鉛めっきパイプ
 コロ：ボールベアリング入りポリアセタール成形品
 ボルト類：クロメート処理

※高耐食溶融亜鉛めっき鋼板：
 めっき層が、亜鉛、アルミ、マグネシウム等からなり、高い耐食性と切断面の防錆力に優れています。
 ※ホールインアンカー(6-M10×90L)、運搬費、基礎工事費、組立費は含まれていません。
 ※北海道地区は除きます。

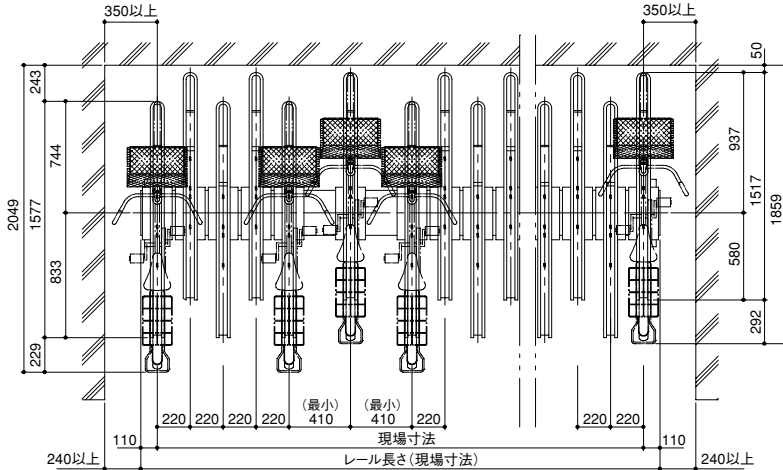


チェーンロックも
使用できます。

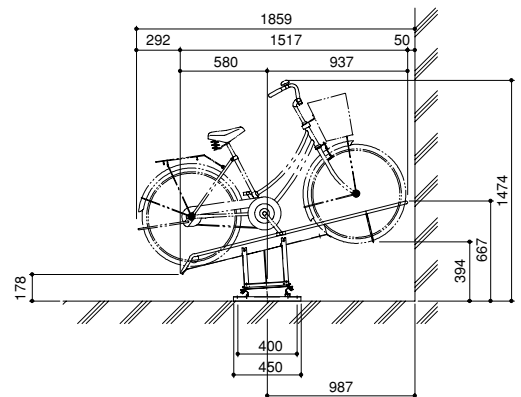
⚠ 注意

- 特殊な自転車は収納できない場合があります。
- 自転車以外のものを収納しないで下さい。

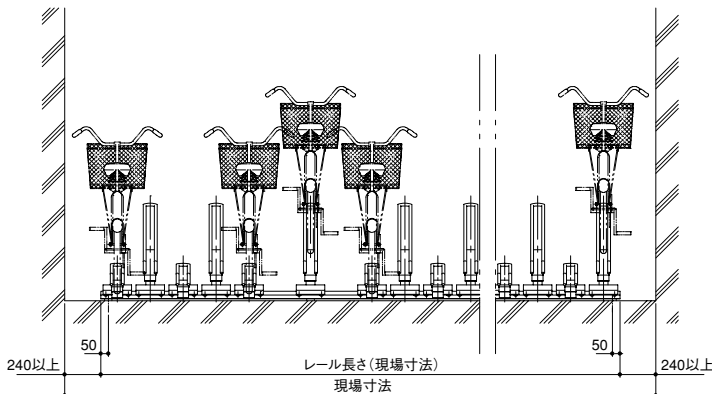
CCGII型 基本寸法図



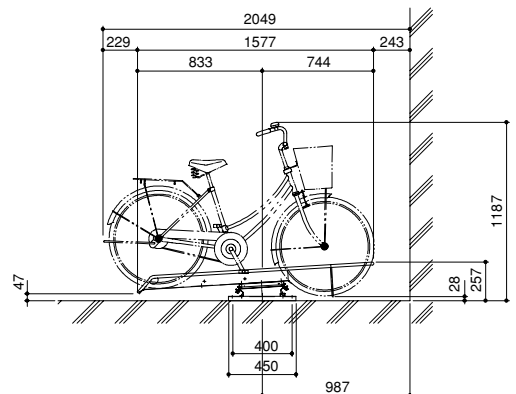
平面図



H側面図



正面図



L側面図

※ラックの「高・低」の配列は正面に立ち、左より「低・高・低・高」の並びとなります。