

AKY型

上段・垂直上下動
垂直二段式

CCA-FF型

下段・スライド式(前入れ)

CCA-FR型

下段・スライド式(前後入れ)

※下段・スライドラック式は単独でも設置可能です



組合せ例

スペースを有効活用 収納能力に優れた二段式ラック

- 上 段：自転車をまっすぐ収納して、そのまま垂直に上下(アルミ製)動きます。
- 下 段：スライド式で上段を降ろすスペースを確保でき、(アルミ製)下段のカゴを傷めません。
- 平置きより多くネスタング収納できます。
- スライドラックは左右のスペースを開いて他の自転車と絡ませることなく取り出せる構造です。
- アルミ製なので軽く操作しやすく、サビにも強い。

■収納台数と仕様

機 種	収納台数(台)	仕上げ	色	設計価格(¥)
AKY型	1	アルマイト被膜9μm以上	ステンカラー	83,000
CCA-FF型	1	透明合成樹脂塗膜 (ステンカラー)7μm以上		18,000
CCA-FR型	1			18,000

主要材料仕様

AKY型

ポスト本体	: アルミニウム	ラックレール	: アルミニウム
定荷重パネ	: ステンレス鋼	ブレース	: アルミニウム
キャレッジ	: 熱間圧延軟鋼板	車輪ガイド	: アルミニウム
ローラー	: 6ナイロン(PA6)	取付けブラケット	: 熱間圧延軟鋼板
ストッパーゴム	: ニトリルゴム(NBR)	ハンドル	: ポリプロピレン(PP)
ベース	: 熱間圧延軟鋼板		

※ホールインアンカー(4-M10×80L)、運搬費、基礎工事費、組立費は含まれません。

CCA-FF型/CCA-FR型

スライドラック	: アルミニウム	スライドレール	: アルミニウム
台車	: アルミニウム	レールベース	: アルミニウム
ローラー	: 6ナイロン(PA6)	ストッパー	: 熱間圧延軟鋼板
転倒防止ガイド	: アルミニウム		
キャスター	: ナイロン+合成ゴム		
エントリーガイド	: ポリプロピレン(PP)		

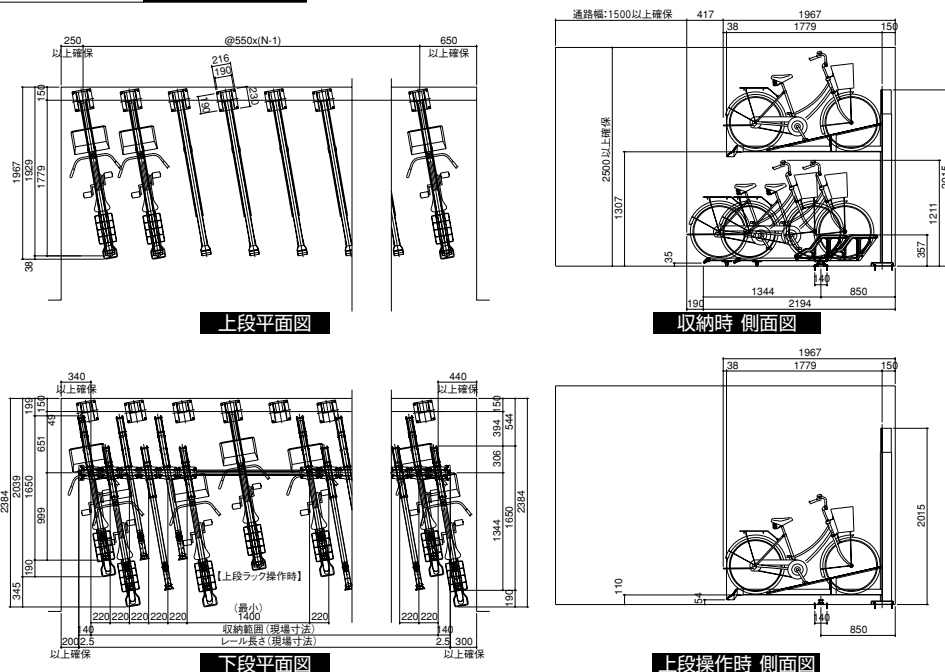
※ホールインアンカー(M8×60L)、運搬費、基礎工事費、組立費は含まれません。

※運搬費、基礎工事費、組立費は含まれません。
※北海道地区は除きます。

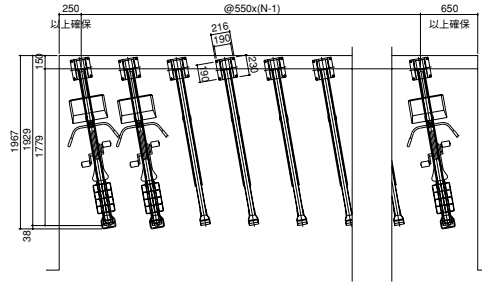
⚠注意

- 後荷カゴ付き自転車は上段ラックに収納して下さい。
- 上段ラックへの収納は、ラックの取手をしっかり持って上げ下げし、途中で絶対に手を離さないで下さい。
- ラック本体のローラー部に、指や衣服が巻き込まれないよう注意して下さい。
- 特殊な自転車は収納できない場合があります。
- 子供用の自転車は上段ラックに収納しないで下さい。
- 自転車以外のものを収納しないで下さい。

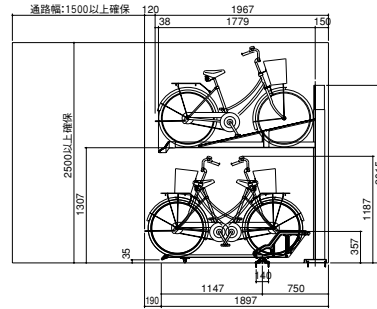
AKY型下段CCA-FF型 基本寸法図



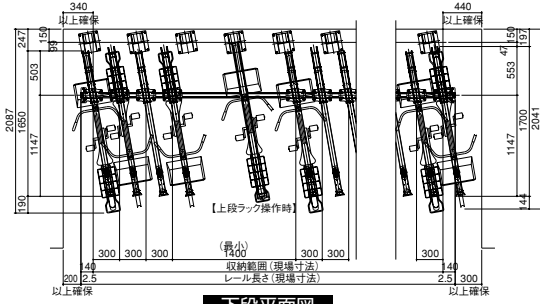
AKY型下段CCA-FR型 基本寸法図



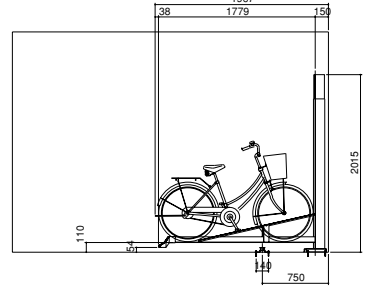
上段平面図



収納時 側面図

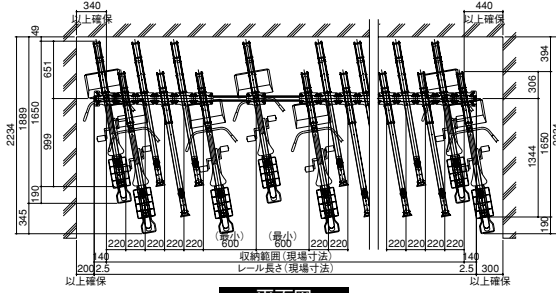


下段平面図

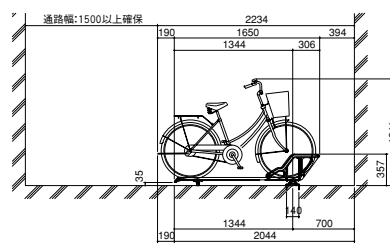


上段操作時 側面図

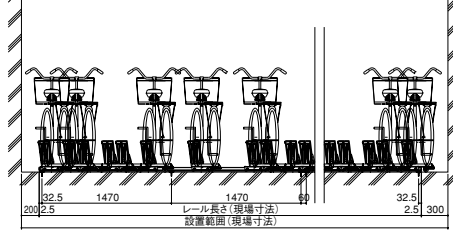
CCA-FF型 基本寸法図



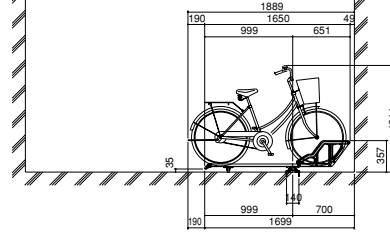
平面図



手前ラック側面図

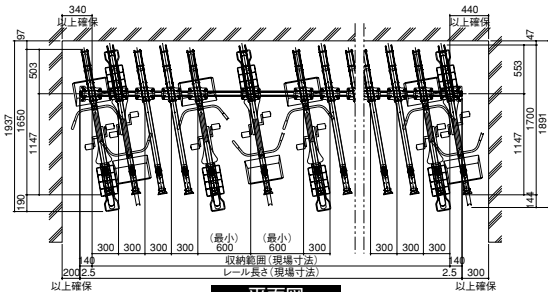


正面図

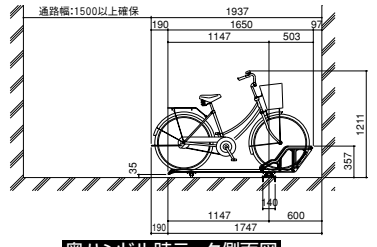


奥ラック側面図

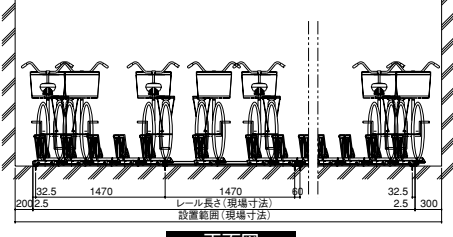
CCA-FR型 基本寸法図



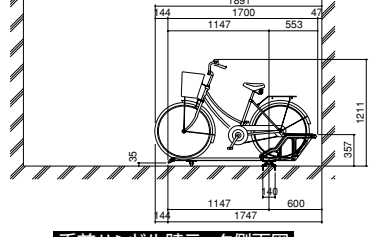
平面図



奥ハンドル時ラック側面図



正面図



手前ハンドル時ラック側面図