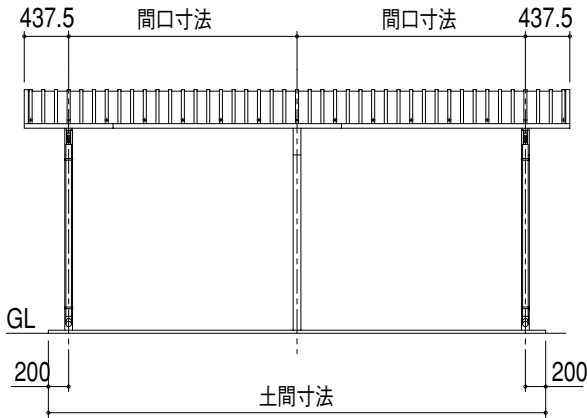
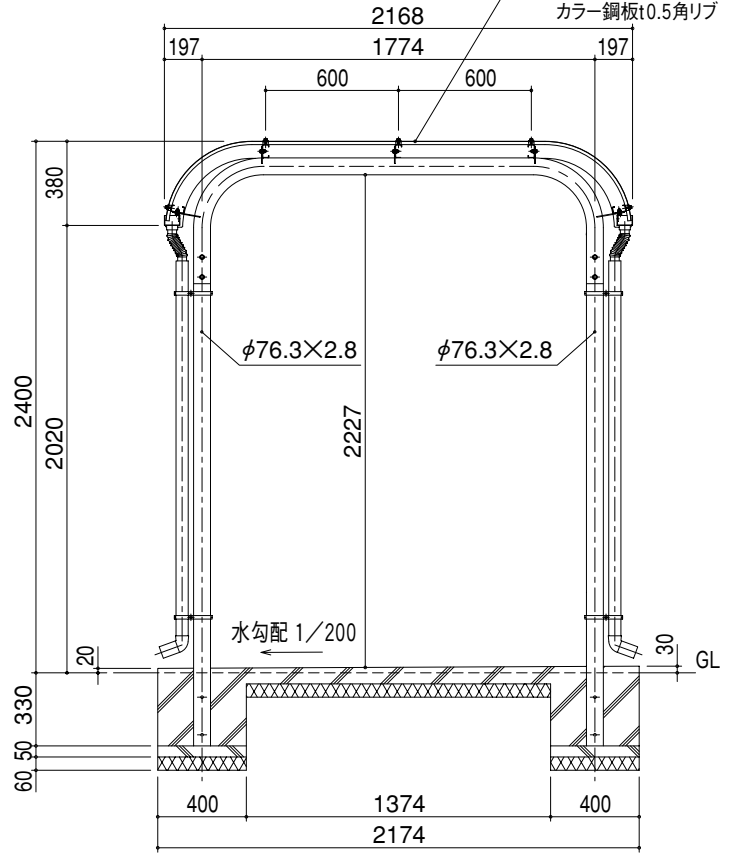


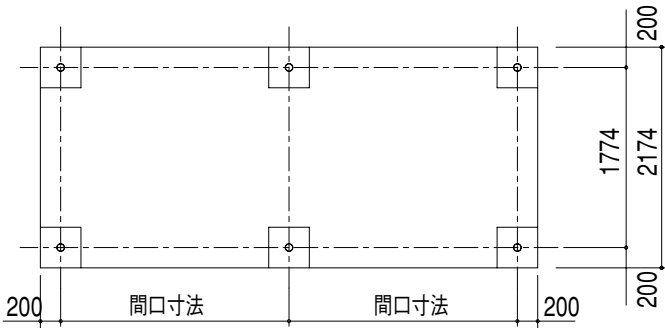
屋根：塗装溶融亜鉛めっき鋼板
(不燃認定:NM-8697)
カラー鋼板t0.5角リブ



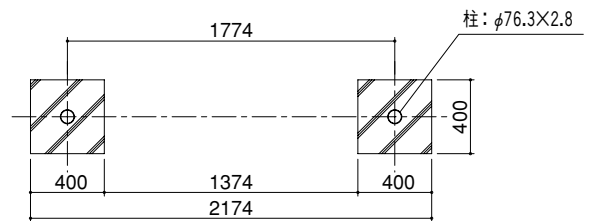
正面図



矩計図



基礎伏せ図



基礎部平面図

屋根・化粧色見本
カラー鋼板



ブラウン



天井パネルを使用した例です (特注品)