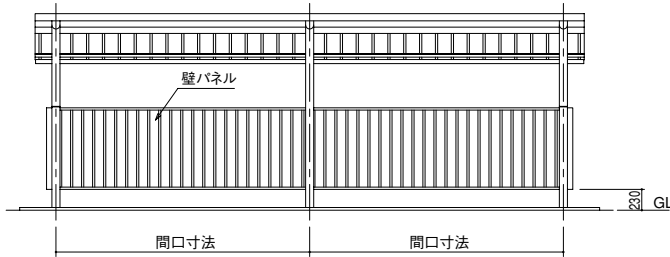


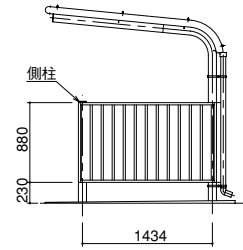
壁パネル 基本寸法図

タイプ	材料仕様 (mm)	仕上げ	色
片流れ型 背合せ型	パネル：塗装溶融亜鉛めっき鋼板 (カラー鋼板) t0.5角リブ 側柱：鋼管 (STK) $\phi 89.1 \times 4.2$	ポリエステル樹脂 焼付塗装	クリーム

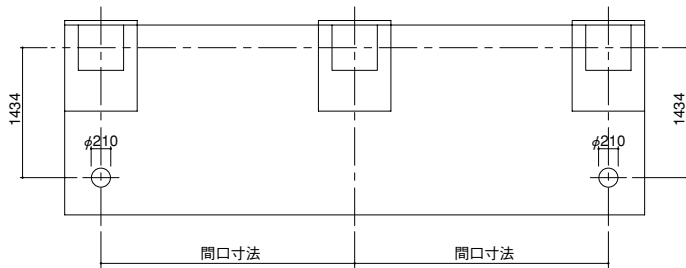
※背合せ型の壁パネルは妻側のみです。



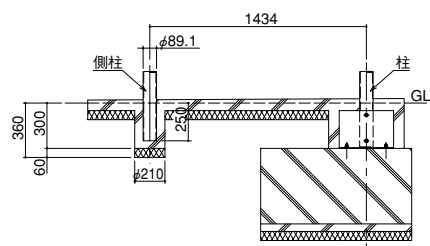
正面図



側面図

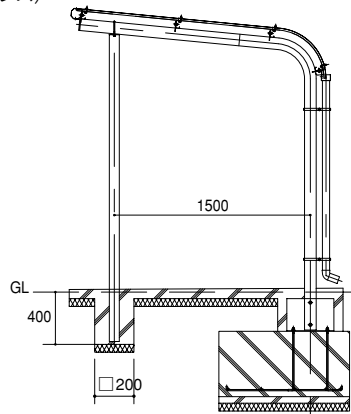
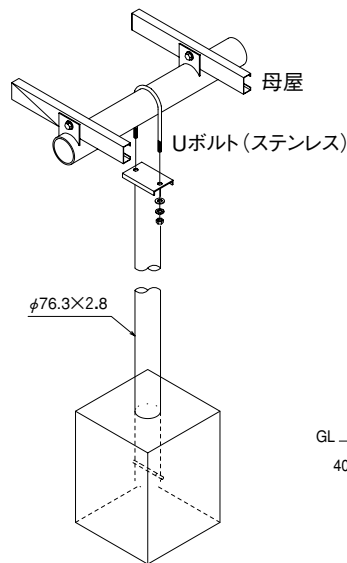


基礎伏せ図

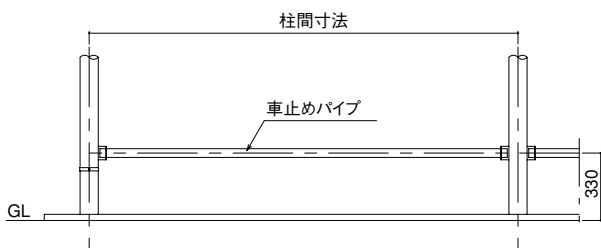


基礎部断面図

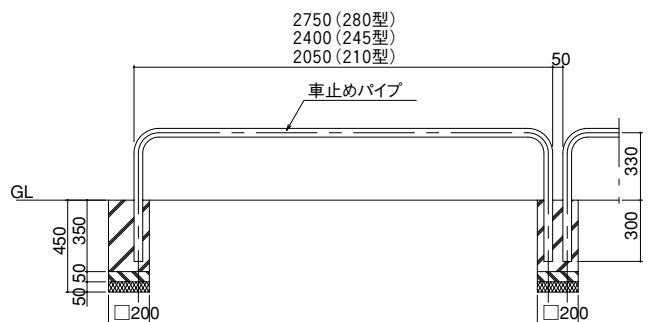
サポート



車止めパイプS型



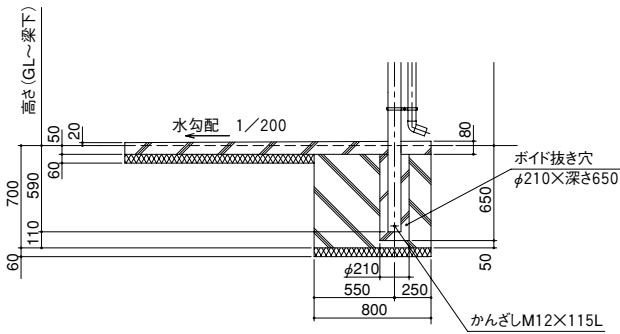
車止めパイプU型



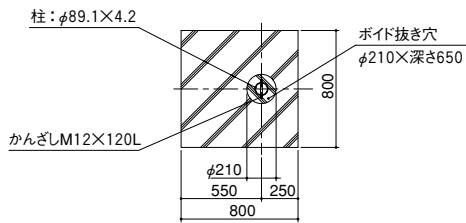
後柱：埋め込み式（ポイド）

※SLBのみ（他機種についての価格・納期はご相談下さい（受注生産））

片流れ型

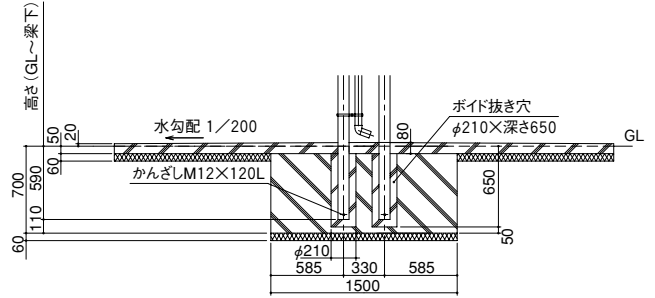


側面図



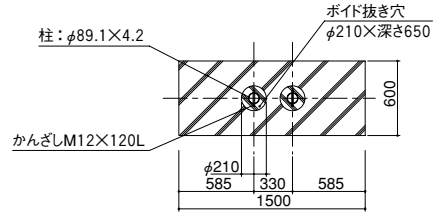
平面図

背合せ型



※柱間寸法（330mm）は機種により異なります。該当機種参照下さい

側面図

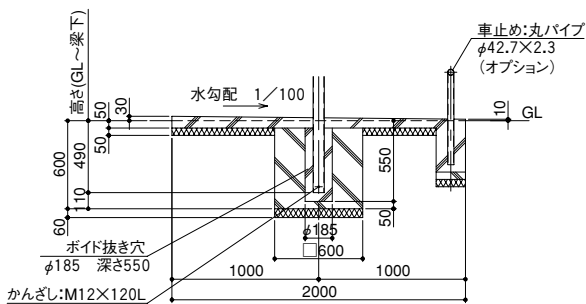


平面図

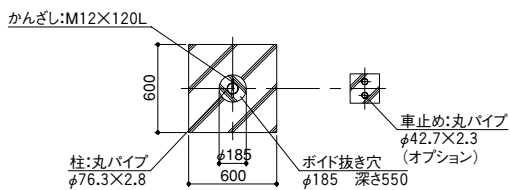
中柱：埋め込み式（ポイド）（受注生産）

※SLBのみ（他機種についての価格・納期はご相談下さい（受注生産））

片流れ型

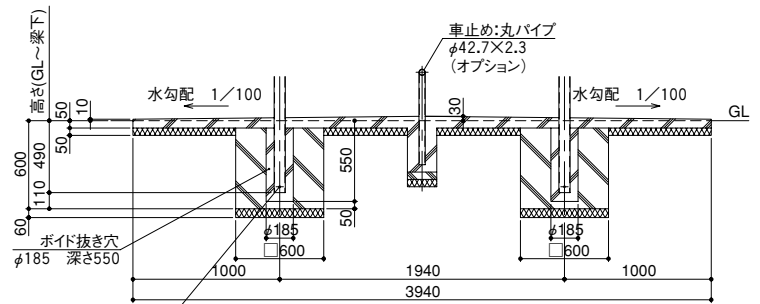


側面図

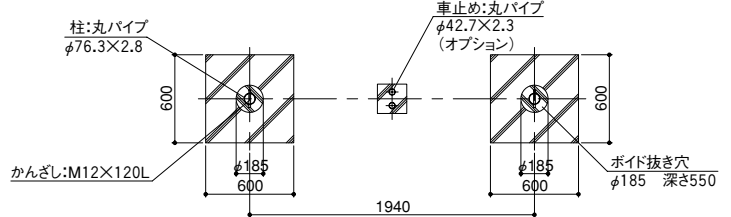


平面図

背合せ型



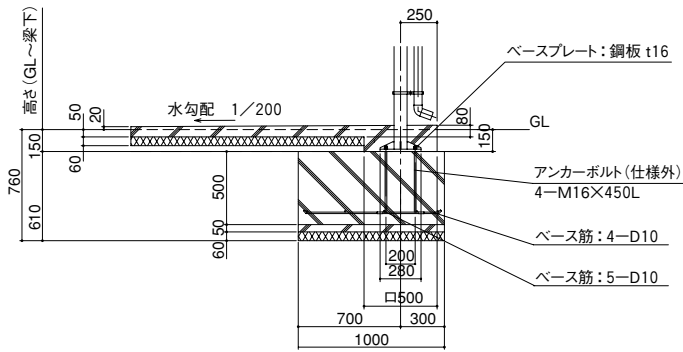
側面図



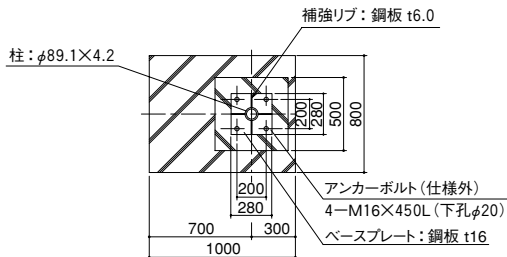
平面図

後柱：ベースプレート仕様（受注生産）

片流れ型

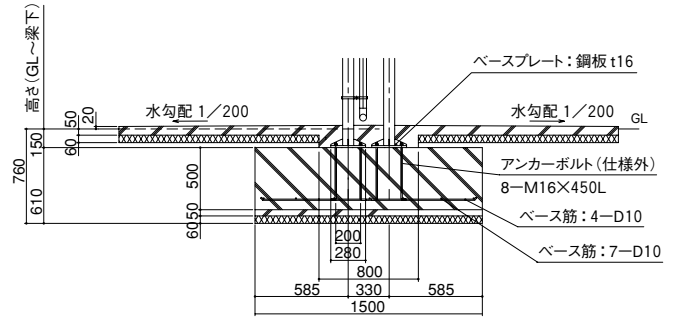


側面図



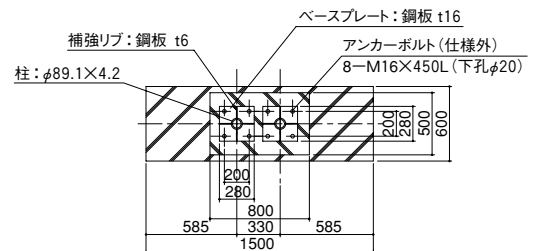
平面図

背合せ型



側面図

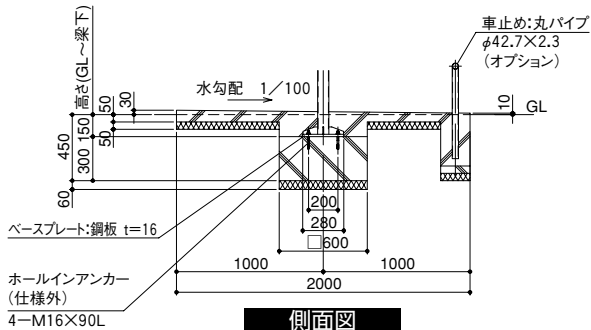
※柱間寸法 (330mm) は機種により異なります。該当機種参照下さい



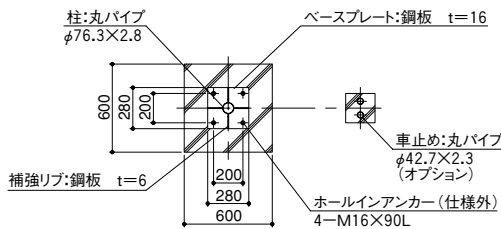
平面図

中柱：ベースプレート仕様（受注生産）

片流れ型

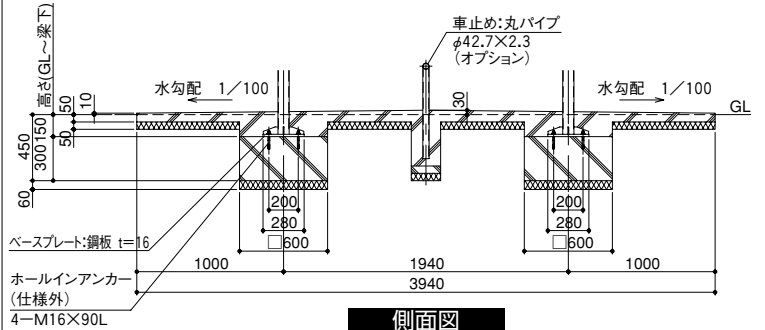


側面図

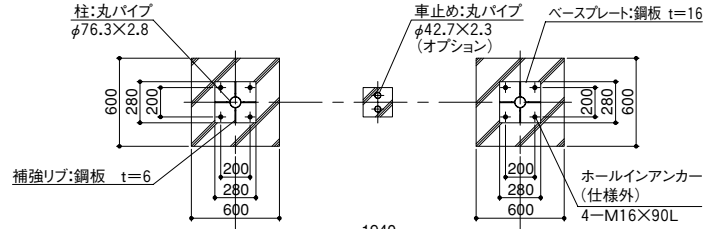


平面図

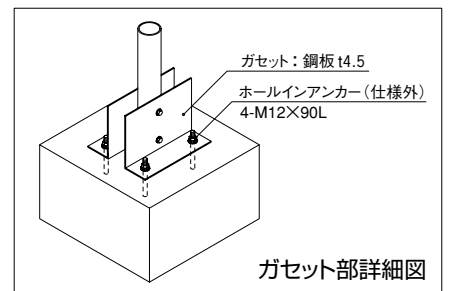
背合せ型



側面図



平面図



ガセット部詳細図